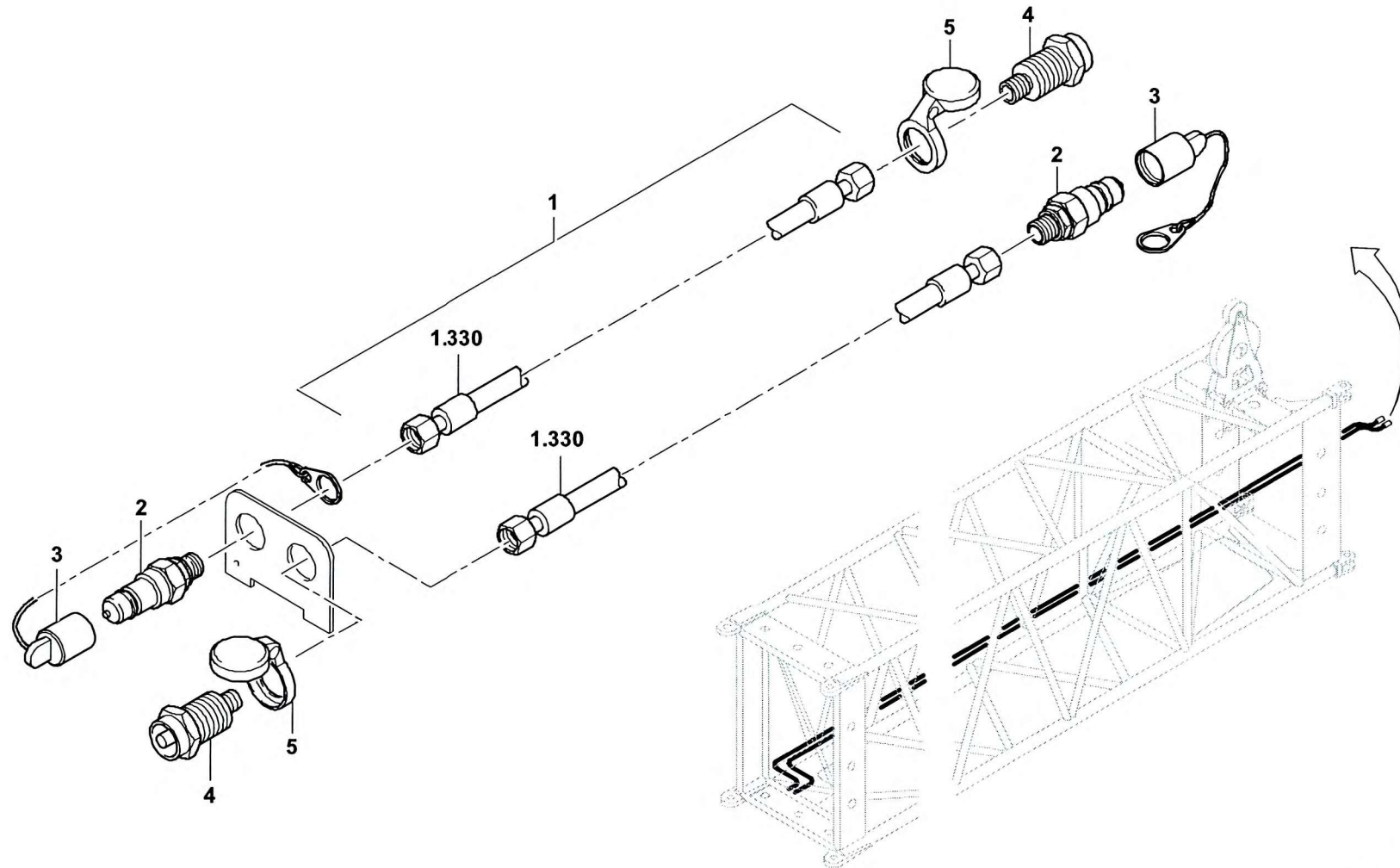


GROVEHYDR. ANLAGE
HYDR. SYSTEMBILDTADEL
PICTORIAL DISPLAY

07.07

3056346-ETL A

1/1

GMK 5095
BE 710
G 173

3056346-A-BL01-0304-0000